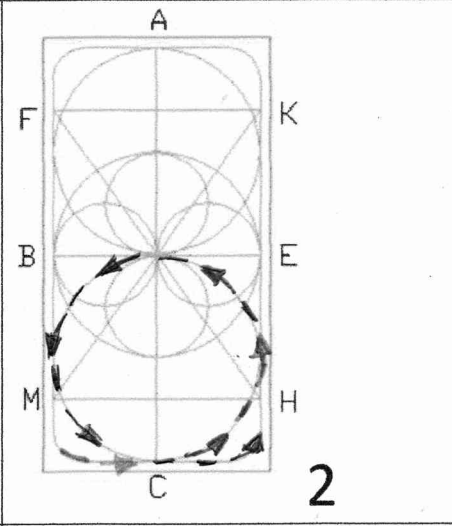
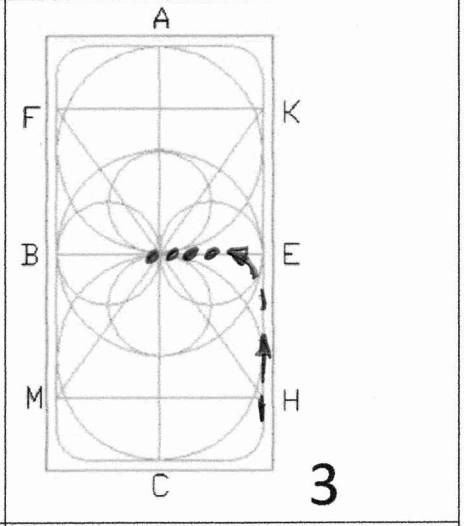
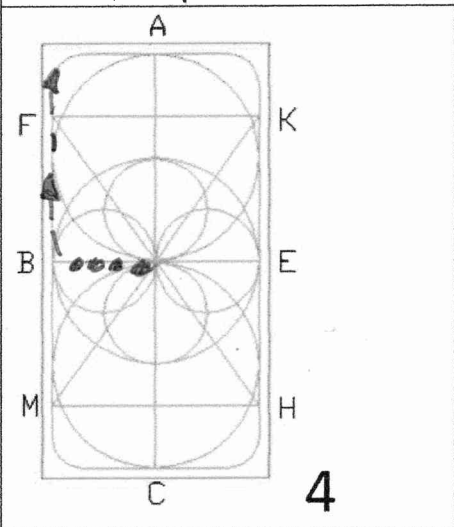
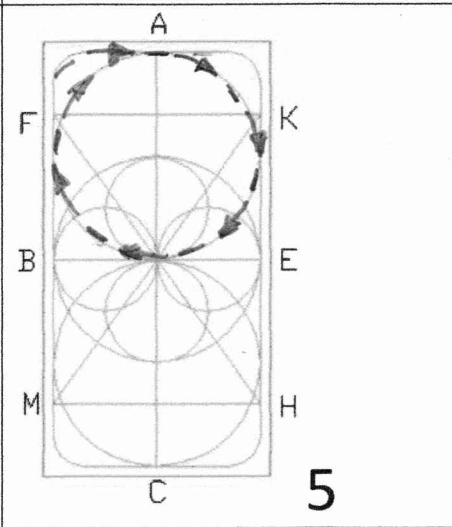
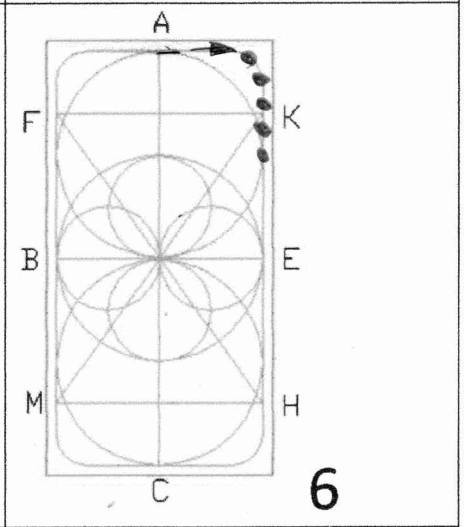
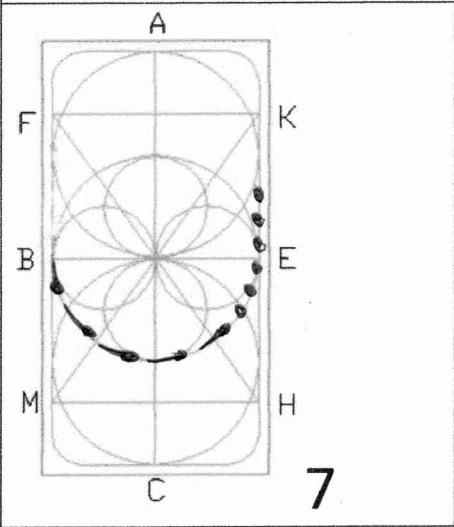
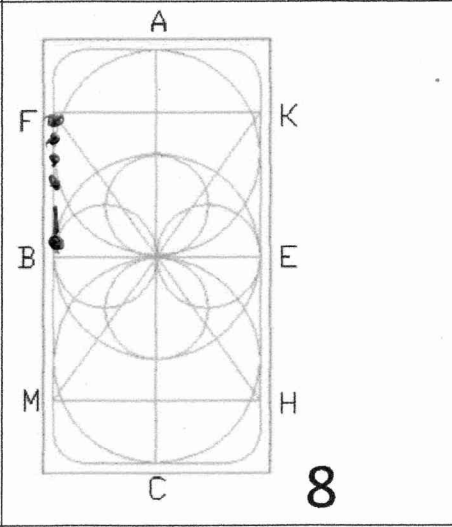
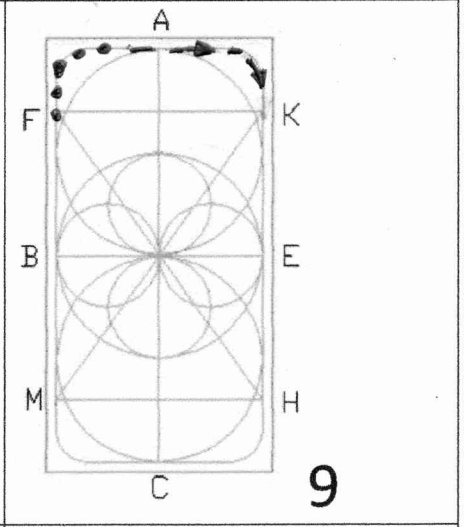
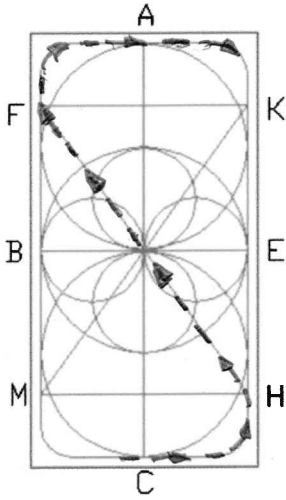
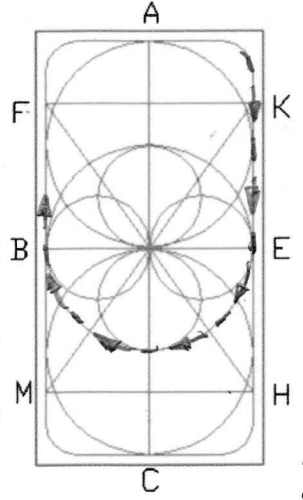
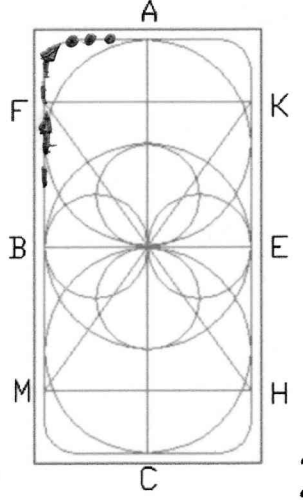
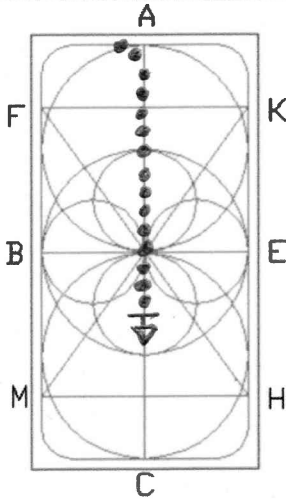
 <p>1</p>	 <p>2</p>	 <p>3</p>
<p><b>A-F-B-M Binnenkomen in arbeidsdraf op de linkerhand</b></p>	<p><b>C-X-C Grote volte</b></p>	<p><b>E Afwenden en arbeidsstap</b></p>
 <p>4</p>	 <p>5</p>	 <p>6</p>
<p><b>B Rechterhand en arbeidsdraf</b></p>	<p><b>A-X-A Grote volte</b></p>	<p><b>Tussen A en K Overgang arbeidsstap</b></p>
 <p>7</p>	 <p>8</p>	 <p>9</p>
<p><b>E-B Halve grote volte en na enkele passen paard de hals laten strekken</b></p>	<p><b>Tussen B en F Teugels op maat maken</b></p>	<p><b>Tussen F-A-K Arbeidsdraf</b></p>

<p style="text-align: center;">A</p> <p style="text-align: center;">10</p>	<p style="text-align: center;">A</p> <p style="text-align: center;">11</p>	<p style="text-align: center;">A</p> <p style="text-align: center;">12</p>
<p>K-X-M Van hand veranderen M Doorzitten</p>	<p>C Grote volte en arbeidsgalop links aanspringen</p>	<p>C Hoefslag volgen en overgang arbeidsdraf</p>
<p style="text-align: center;">A</p> <p style="text-align: center;">13</p>	<p style="text-align: center;">A</p> <p style="text-align: center;">14</p>	<p style="text-align: center;">A</p> <p style="text-align: center;">15</p>
<p>Voor E Arbeidsstap</p>	<p>E-F Van hand veranderen F Arbeidsdraf doorzitten</p>	<p>A Grote volte en arbeidsgalop rechts aanspringen</p>
<p style="text-align: center;">A</p> <p style="text-align: center;">16</p>	<p style="text-align: center;">A</p> <p style="text-align: center;">17</p>	<p style="text-align: center;">A</p> <p style="text-align: center;">18</p>
<p>A Hoefslag volgen en arbeidsdraf</p>	<p>Voor E Arbeidsstap</p>	<p>E Afwenden B Linkerhand en overgang arbeidsdraf</p>

 <p style="text-align: right;"><b>19</b></p>	 <p style="text-align: right;"><b>20</b></p>	 <p style="text-align: right;"><b>21</b></p>
<p>H-X-F Van hand veranderen en enkele passen middendraf</p>	<p>E-B Halve grote volte</p>	<p>Tussen F en A Overgang arbeidsstap</p>
 <p style="text-align: right;"><b>22</b></p>		
<p>A Afwenden Tussen X en G Halthouden en groeten</p> <hr style="border-top: 1px dashed black;"/> <p>Bij A in stap de rijbaan verlaten</p>	<p><b>23*</b> Impuls</p>	<p><b>24*</b> De ontspannen en in aanleuning gaande paard</p>
<p><b>25</b> De houding en zit van de ruiter/amazone</p>	<p><b>26</b> De gehoorzaamheid van het paard en het effect van de hulpen</p>	<p><b>27</b> Verzorging van het geheel</p>